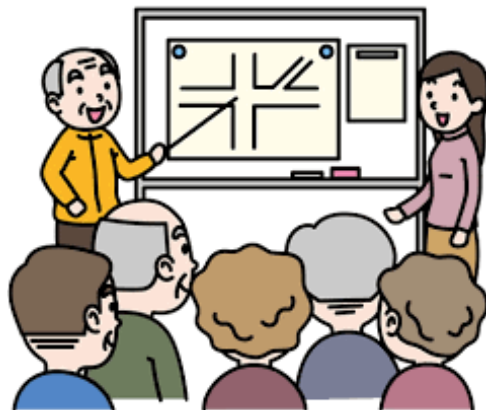


新型コロナウイルス感染拡大予防のために

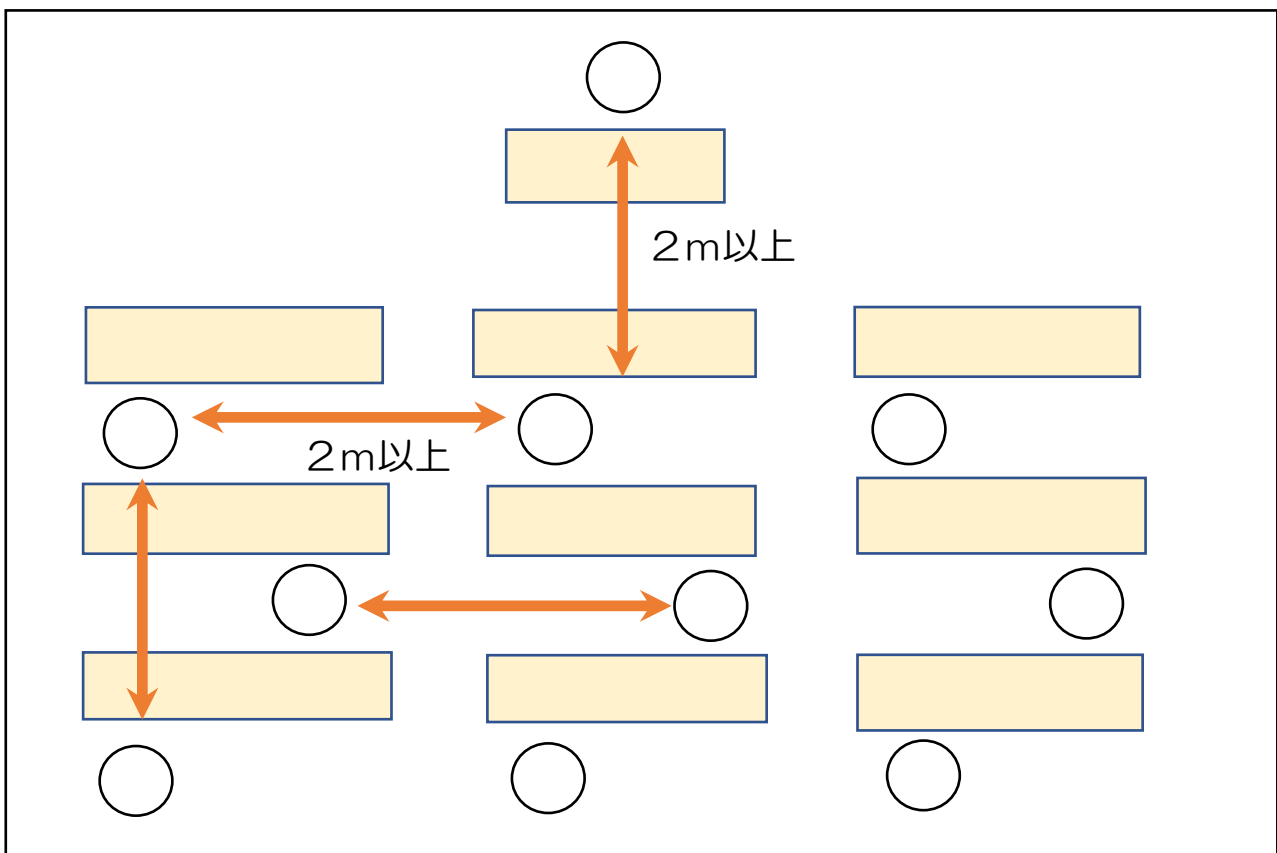
～開始までにチェック☑をお願いします～

- マスク着用、咳エチケット、手洗い励行を参加者に周知しましたか
- 発熱・咳・咽頭痛等の症状や体調不良の方が参加されないよう事前に周知しましたか
- 3密（密閉・密集・密接）は回避できていますか
- 人と人との間隔は2m空いていますか
- 窓の開放、換気扇の運転等、会場の換気はできていますか
(30分に1回以上、5分間程度、窓を全開する)
- 参加者名簿の作成等、参加者の氏名・緊急連絡先を把握していますか



(参考) 交通教室開催時の座席配置

- 対人距離（横方向・縦方向2m以上、斜め1m以上）
- 常時換気
- 定員の1 / 2以下（屋内の場合）
- マイク等の使いまわしはしない



◎コロナウイルス感染拡大防止のため、以下のことを職員も徹底します。

- マスクの着用
- 実施時間の短縮（最長1時間）