

水たより



平成28年7月15日発行

発行 長岡京市上下水道部

長岡京市開田一丁目1番1号

給水人口 80,616人
(平成28年6月1日現在)

給水量 1,582,810 m³
(平成28年4月～5月)

下水道普及率 99.7%
(平成28年4月1日現在)



変わらぬ安心を
明日へ継ぐ

～水道事業と共に歩んだ長法寺配水池～

本市水道事業は、西山山麓に近い長法寺に最初の浄水場と配水池を建設し、地下水を水源として昭和38年に一部給水を開始しました。その後人口増加に伴い昭和43年には長法寺浄水場の施設能力の拡張や、長法寺第2配水池も築造し、市内の各家庭に約50年間休むことなく給水を続けてきました。5月20日に給水区域の切替作業が完了し、長法寺配水池からの給水は新しく整備した北新配水池からの給水に切替わり、半世紀に渡り稼働した長法寺配水池は一定の役目を終えました。

主な内容

- 災害に強い水道を目指して
- 平成28年度主な上下水道事業
- 夏のイベント情報
- 防臭ますの清掃方法
- 雨水タンク設置費用を助成

災害に強い

水道を目指して

■給水区域は4区域に

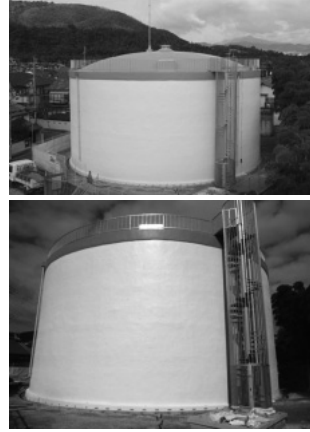
平成25年度から3力年かけて整備してきた北ポンプ場が完成しました。

長法寺・北給水区域統合事業の最終工程である区域の切替作業が5月20日に無事完了しました。

長法寺配水池から給水していた区域は、新しく整備した北ポンプ場、北新配水池からの給水となり、給水区域は、北・奥ノ院・東・天満塚の4区域となりました。



完成した北給水区域の水道施設(ポンプ場と配水池(右下写真))



耐震工事が完了した天満塚配水池

■配水池の耐震化率は98%

切替作業により、長法寺配水池からの給水は停止しましたが、当面の間は、万一に備え、配水池の機能は維持する予定です。

今回の切替作業完了に伴い、本市の配水池の耐震化率は98%になりました(停止した長法寺配水池を除く)。今後も、災害に強い水道を目指していきます。

市民の皆さまには、給水区域切替作業において、水道の使用を控えていただくなど、ご協力いただきありがとうございます。

ご協力
ありがとうございました。



府営水道ってなに？

第1回

府営水って どこから来るの？



平成12年10月から受水を開始した京都府営水道(以下、府営水)。皆さまにご使用して頂いている水道水の約半分はこの府営水です。府営水に関する内容を3回に渡り、お届けします。

現在、本市では府営水と地下水を水源とした水道水をブレンドして各ご家庭に給水しています。この府営水は、日吉ダムを水源とした桂川の上流(嵐山の渡月橋付近)にある取水口から川の水を取水し、乙訓浄水場で処理した水道水です。府営水の受水により地下水との二元水源が実現し、安定的な給水を確保することができました。

次号は「府営水の料金の成り立ち」についてお届けします。

※上下水道部では、今年も「バスで巡る水道施設見学会」を開催します。普段使用している水道水を作る過程などを見学します。詳しくは次ページの「夏のイベント情報」をご覧ください。

平成28年度の主な事業

■水道事業

安心・安全な水の安定供給の一環として、昨年度に引き続き東第2浄水場に紫外線装置の設置工事を行います。あわせて配水管の整備や耐震化、鉛製給水管の取替などを進めます。

配水管の工事

- ▼馬場1丁目地内配水管布設替
- ▼勝竜寺地内配水管布設替
- ▼井ノ内西ノ口〜下印田地内配水管布設替(その1・その2)
- ▼西ノ京ノ滝ノ町地内配水管布設替(その1・その2)

導水管の工事

- ▼勝竜寺大上地内導水管布設替

浄水施設関連の工事

- ▼東第2浄水場紫外線装置設置
- ▼東第2浄水場ろ過機電動仕切弁取替

鉛製給水管の取替

- ▼神足地区
- ▼勝竜寺地区



夏のイベント情報

雨楽 ～雨の日だって楽しいもん♪～

水環境基本法に制定されている「水の日(8月1日)」にちなみ、JR長岡京駅前バンビオ広場でイベントを開催します。バンビオ地下探検など楽しい催しが盛りだくさん。ぜひ、ご参加ください。

- 【日 程】**8月1日(月) 午前10時～午後2時
(時間内の入退場は自由) ※小雨決行
- 【場 所】**JR長岡京駅前バンビオ広場
- 【対 象】**小学1年生から6年生まで
(保護者同伴で参加してください)
- 【内 容】**バンビオ地下探検、竹の工作など
※イベント会場は屋根のないスペースとなるため、帽子の着用や水筒をご持参いただくなど、暑さ対策のうえ、ご参加下さい。

問 下水道課総務係
電話：955-9714 FAX：953-3505
電子メール
gesuidou@city.nagaokakyo.kyoto.jp

バスで巡る水道施設見学会



- 【日 程】**8月5日(金) 午前9時～午後4時30分
- 【場 所】**日吉ダム(南丹市日吉町)→乙訓浄水場(京都市西京区)→東第2浄水場
- 【対 象】**市内在住・在勤・在学の人。小学生以下の参加は保護者同伴
- 【定 員】**20人。多数の場合は抽選
- 【申込方法】**ハガキ、ファクス又は電子メールで「バスで巡る水道施設見学会参加希望」と明記し、①郵便番号 ②住所 ③氏名とふりがな(参加者全員分) ④年齢(参加者全員分) ⑤電話番号を書いて、7月22日(金)までに下記へ(必着)
※後日、参加通知書を送付します。
※歩きやすい靴でご参加下さい。

【申 込 先】〒617-8501 (住所記載不要)
上下水道部総務課水道係
電話：955-9538 FAX：951-2200
電子メール
suidou@city.nagaokakyo.kyoto.jp

市指定給水装置工事事業者を追加

給水装置や排水設備の新設、改造などをするときには、必ず本市指定の給水装置工事事業者・下水道排水設備指定工事事業者へお申込みください。業者一覧は市ホームページをご覧ください。

事業者名	住 所	電話番号	上水道
(株)アクアサービス	豊中市庄内栄町四丁目5番7号	06-6335-1211	○
三菱電機システムサービス(株)	京都市伏見区竹田田中宮町8	075-622-1181	○

問 【上水】水道施設課 給水係(☎ 955-9728)
【下水】下水道課 施設係(☎ 955-9723)

原水及び浄水水質検査結果(抜粋)

採水日：平成28年3月9日

検査項目	混合原水	浄水
	東第2浄水場	東第2浄水場
シスー1,2-ジクロロエチレン及びトランス-1,2-ジクロロエチレン(基準値：0.04mg/L以下)	0.004mg/L未満	0.004mg/L未満
トリクロロエチレン(基準値：0.01mg/L以下)	0.001mg/L未満	0.001mg/L未満

注1 混合原水とは、複数の井戸から汲み上げて浄水場に集まってきた水で、水質基準値に規定はありませんが、水質内容の比較のため表示しています。

注2 測定値における「～未満」表示は、検査結果数値が、水質基準値の1/10未満の場合です。

◆放射性物質による水道水への影響はありません
放射性物質(ヨウ素・セシウム)は検出されていません。詳しくは、市ホームページをご覧ください。

問 水道施設課 浄水場浄水係(☎ 951-1329)

公共下水道(汚水・雨水)事業

《汚水事業》

近年各地で集中豪雨や地震など多くの災害が発生しています。市では、地震対策事業として、昨年度までに災害時の避難所である市内の小・中学校等に災害用マンホールトイレを221基設置しました。今年度は中央公民館に5基設置の予定です。

平成24・25年度に市内の重要な幹線管きよの調査を行い、長寿命化計画(第一期)を策定しました。今年度は、長寿命化計画に基づき、開田、神足、神足、調子、天神、花山地域において、管きよ、マンホール等の改築等工事を予定しています。

《雨水事業》

大雨、集中豪雨などによる浸水を防ぐために、雨水事業を進めています。いろは呑龍トンネル南幹線関連事業や今里雨水ポンプ場の長寿命化計画の詳細設計等を行います。

下水道長寿命化改築工事

▼開田、神足、神足、調子、天神、花山地域

災害用マンホールトイレ設置工事

▼中央公民館

※工事及び設計などの際には、ご迷惑をおかけしますが、ご理解とご協力をお願いします。

掃除していますか??

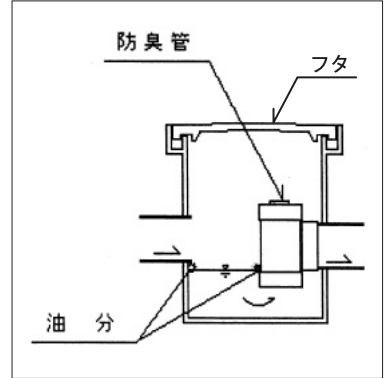
防臭ます



「下水のニオイがする」「下水が流れない」というお問い合わせを頂くことがあります。その原因として、防臭ますが詰まっていることが考えられます。防臭ますは、下水道本管からのニオイを防ぐとともに、台所から出る野菜くずや油などを溜める構造になっています。詰まりを防止するためにも、1～2カ月に1度は掃除を行ってください。清掃方法はフタを開け、おたまやひしゃくなどで油分を取り除き、水をしっかりと切ったあと可燃ごみと一緒に捨ててください(右図参照)。なお、事業所は事業系一般廃棄物として捨ててください。

また、年に1度は防臭管も外して掃除してください。

問 下水道課 施設係 (☎955-9723)



雨水タンク

～助成費用の上限は4万5千円～

助成受付中!

【対象】市内に建物を所有・占有する人

【内容】80リットル以上の雨水タンク本体と付属品
※設置費用は助成対象外となります。



【助成金額】購入費(消費税込)の4分の3。上限は4万5千円

【助成件数】先着順で50件(50件を超えるとキャンセル待ちの受付となります。)

※購入前に必ず事前手続きが必要です。手続き前に購入すると助成が受けられなくなります。

問 下水道課 総務係 (☎ 955-9714)



予納金

返還手続きお済みですか?

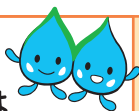
本市では、平成18年4月1日に予納金制度を廃止し、平成19年3月28日時点で開栓中の人を対象に予納金の返還を行いました。当時、水道料金を口座振替でお支払い頂いていた人は、その口座に返還しています。返還手続きがまだお済みでない人は、早急に手続きをお願いします。詳しくは、市ホームページをご覧ください。

問 お客様窓口 (☎ 955-9540)

【市ホームページ→くらし→上・下水道→

水道料金・下水道料金→予納金返還はお済みですか?】

ご意見、
お問い合わせは
上下水道部総務課まで



電話 075-955-9538

F A X 075-951-2200

ホームページ <http://www.city.nagaokakyo.lg.jp/>

メールアドレス suidou@city.nagaokakyo.kyoto.jp