

# 犬川河川環境整備

---

# 事業箇所位置図



犬川の両岸300m  
延べ600mを整備



# 事業概要

本事業では、長岡京市開田4丁目から神足3丁目に至る  
**老朽化が進んだ犬川散策路**において、快適で安全な歩行者空間を創出するため、改築工事を行う。

雑草の繁茂状況



舗装の凹凸



橋梁の状況



犬川散策路のリニューアル計画において、市民のみなさんの「感じたこと」や「アイデア」を集めて、犬川散策路の未来を共有することを目的に「Voice NAGAOKAKYŌ」で意見を募集。

## 募集意見

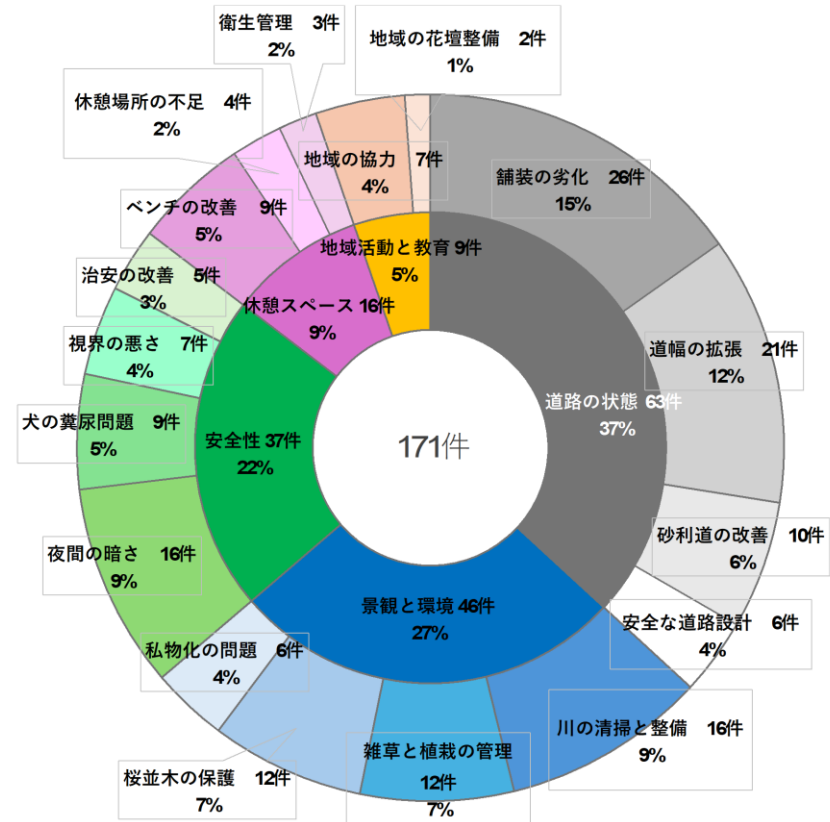
**Q1 | 犬川散策路を歩いてみて、気になった場所を教えてください！**

**Q2 | もっと快適に犬川散策路を楽しむには？**

# Voice NAGAOKAKAKYOの活用2/4

## Q1 | 犬川散策路を歩いてみて、気になった場所を教えてください！

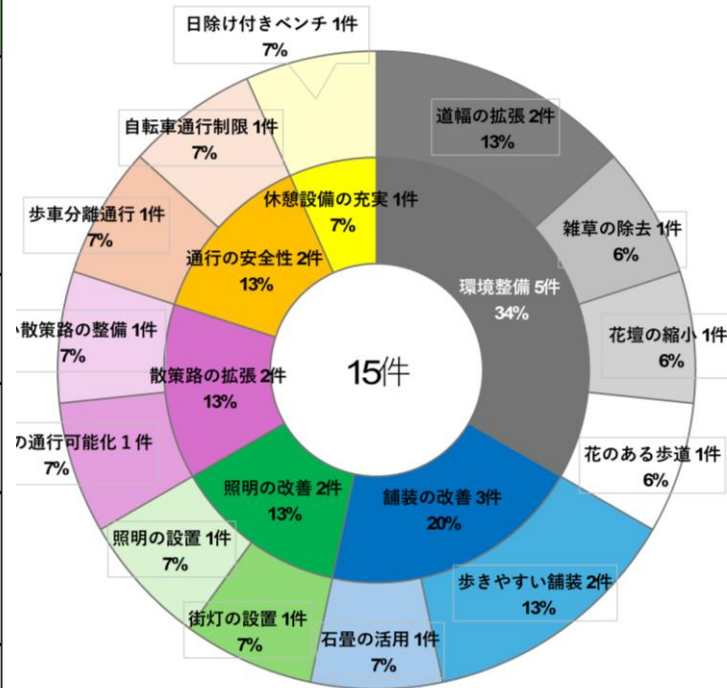
	意見の要旨	長岡京市の考え
道路の状態 37%	<ul style="list-style-type: none"> <li>・道の凸凹が危険である。その他同意見25件</li> <li>・道幅が狭く、自転車と歩行者がぶつかる危険がある。その他同意見20件</li> <li>・砂利道が歩きにくく、自転車も走らせ辛い。その他同意見9件</li> <li>・平らな道に改善してほしい。その他同意見5件</li> </ul>	散策路の幅員、舗装構成を全面的に見直し、すべての人（歩行者・車椅子・自転車）が安全・快適に利用できる空間（散策路）を検討する。
景観と環境 27%	<ul style="list-style-type: none"> <li>・川の清掃と整備が必要である。その他同意見15件</li> <li>・雑草が多く、花が少ないため、景観が損なわれている。その他同意見11件</li> <li>・桜並木は地域の名所として保護されるべきだ。その他同意見11件</li> <li>・個人が川沿いを私物化している問題がある。その他同意見5件</li> </ul>	桜並木の保全と活用を行い、散策路の居心地が良く歩きたくなる空間を形成し、また、犬川と調和した環境整備（河川整備等）を検討する。
安全性 22%	<ul style="list-style-type: none"> <li>・夜間の暗さが散策路の安全性に影響を与えている。その他同意見15件</li> <li>・犬の糞尿が散策路の問題になっている。その他同意見8件</li> <li>・草木が視界を遮ることがある。その他同意見6件</li> <li>・地域活動は治安の向上にも寄与する。その他同意見4件</li> </ul>	犯罪の発生を防ぐために歩道の照明（防犯灯、フットライト等）を確保し、植栽の剪定による見通し確保等の整備を検討する。
休憩スペース 9%	<ul style="list-style-type: none"> <li>・ベンチを綺麗にするか、劣化しにくい素材に変えてほしい。その他同意見8件</li> <li>・酷暑時に休憩できる場所が必要である。その他同意見3件</li> <li>・古い椅子があり、ゴミ捨て場になっていて汚い。その他同意見2件</li> </ul>	休憩施設は、利用者が迷わず辿り着くことができるよう、道標や案内看板の設置を検討し、定期的な維持管理や修景を行い、施設の魅力を維持・向上させる。
地域活動と教育 5%	<ul style="list-style-type: none"> <li>・近所の人々の通学やランニングのために散策路を利用することが重要だ。その他同意見6件</li> <li>・公共の花壇は市に届け出て公式にされるべきである。その他同意見1件</li> </ul>	再整備後には地域および長岡京市民が活用、伝承や、人と人との交流、地域の連携・コミュニケーションが図れる散策路を検討する。



Q1.コンポーネント

## Q2 | もっと快適に犬川散策路を楽しむには？

	意見の要旨	長岡京市の考え
環境整備 34%	・道幅を広げるべきだ。その他同意見1件	散策路の幅員、舗装構成を全面的に見直し、また、犬川と調和した環境整備（河川整備等）を検討する。
	・川沿いや川の中の雑草を取り除く必要がある。	
	・花壇を縮小して歩きやすい路面にするべきだ。	
	・花のある歩道が必要だ。	
舗装の改善 20%	・道を舗装して、誰でも通りやすくするべきだ。その他同意見1件	舗装は快適性、耐久性および維持管理に適した舗装を検討する。
	・旧西国街道の石畳の活用を検討すべき。	
照明の改善 13%	・夜間の散策路にはしっかりした街灯が必要である。	散策路には防犯灯、フットライト等の照明施設の設置を検討する。
	・夜間が暗いので照明を増やしてほしい。	
散策路の拡張 13%	・JR線路下に飛び石を配置して通行可能にするべきだ。	老朽化が進んだ開田4丁目から神足3丁目L=300mの整備を行い、今後の整備範囲は検討する。
	・小畑川合流点までの長い散策路を整備する必要がある。	
通行の安全性 13%	・歩行者と自転車を分離して通行させるべきである。	歩行者と自転車が共存できる空間（散策路）を検討する。
	・散策路では自転車の通行を制限すべきである。	
休憩設備の充実 7%	・日除けがあるベンチを増やしてほしい。	東屋（休憩所）、誘導看板等の設置を検討する。



Q2.コンポーネント

## 整備方針

犬川散策路のリニューアル計画において、市民のみなさんのご意見を踏まえた上で整備方針を決定

- ①散策路の幅員の再配分および舗装構成を見直し、散策路を利用する歩行者・車椅子・自転車等が安全・快適に利用できる空間（散策路）を設置する。
- ②桜並木の保全と活用方法および景観に配慮した園路の検討を行う。また、犬川と調和した環境整備（河川整備等）を検討する。
- ③散策路には照明灯、フットライト等の照明設備を設置する。
- ④案内看板設置、景観デザインや事前の維持管理手法等の検討を行う。
- ⑤再整備後には市民が活用、伝承や、人と人との交流、地域の連携・コミュニケーションが図れる散策路とする。
- ⑥舗装は快適性、耐久性および維持管理に適した舗装を採用する。
- ⑦東屋（休憩所）、誘導看板等を設置する。

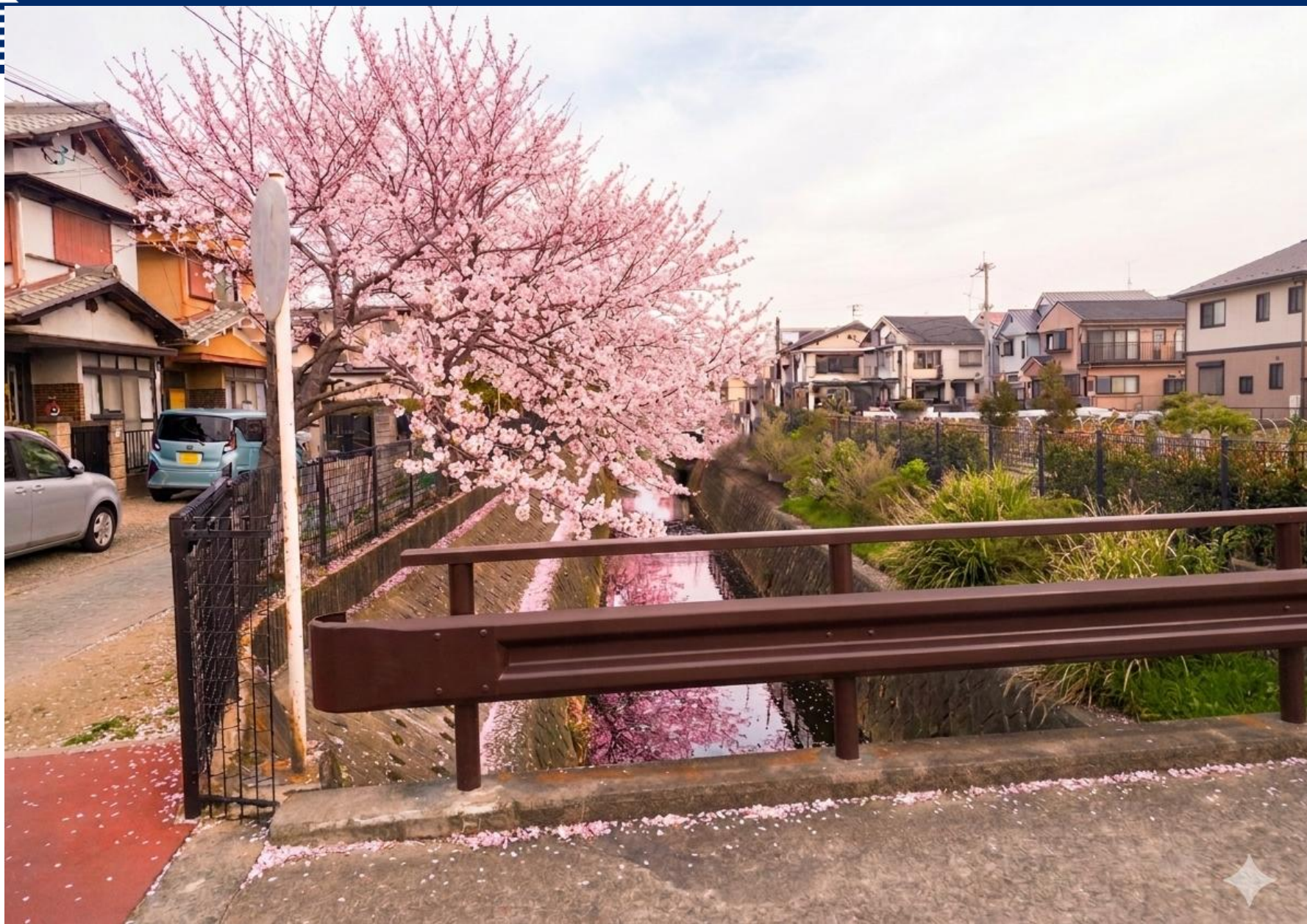


















# 全体計画平面図 S=1:500

河川眺望スペース確保案



凡例

名称	平面積 (m <sup>2</sup> )
歩道	
自転車道	
ヒメシャリンバイ	50
サクラ	10
キシマツツジ	53
オープンスペース	10
合計	124



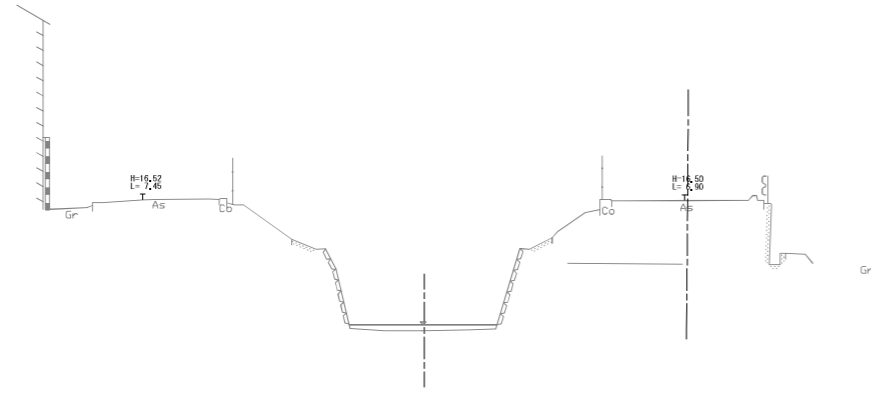
工種	
起工番号	第 号
工事名	大川河川環境整備設計業務委託
施工箇所	京都府長岡京市開田4丁目地内
図面種類	線形地形図
縮尺	S=1:500
縦長	係長 設計 製図 写図
月日	月日 月日 月日 月日
図面番号	業之内



標準横断面図 S=1:100

現状

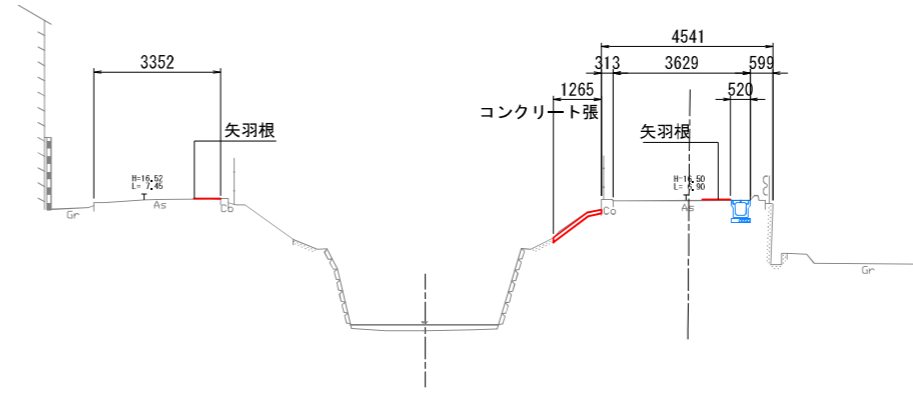
NO. 15  
GH=13.06  
FH=



DL=10.00

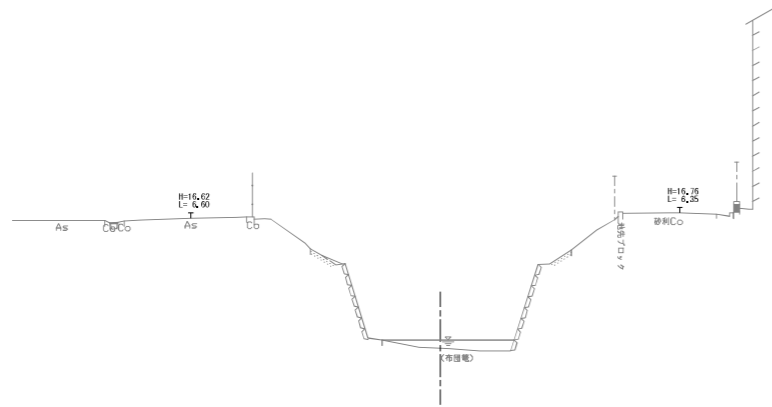
計画

NO. 15  
GH=13.06  
FH=



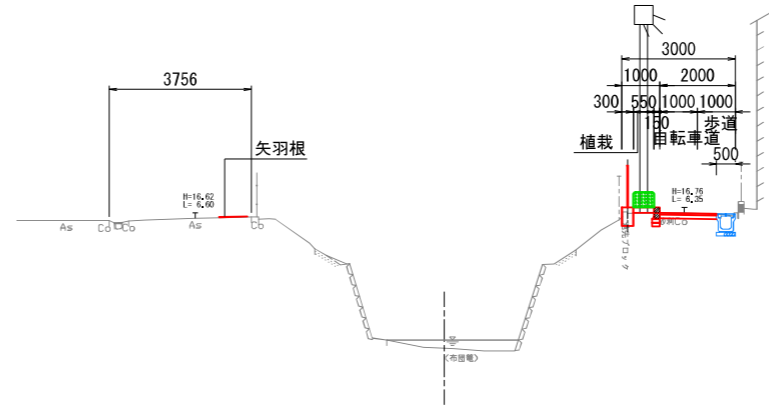
DL=10.00

NO. 10  
GH=13.18  
FH=



DL=10.00

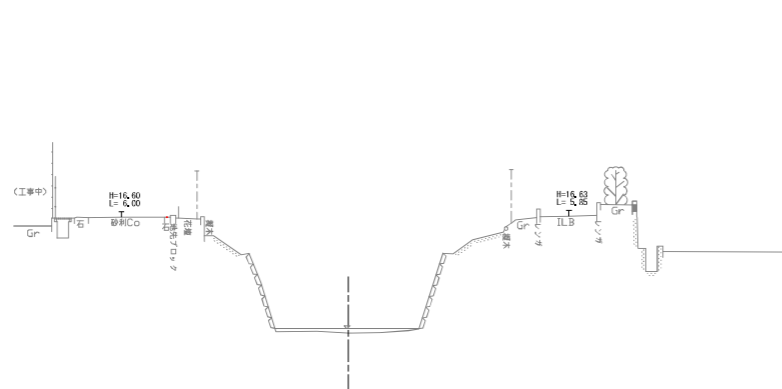
NO. 10  
GH=13.18  
FH=



DL=10.00

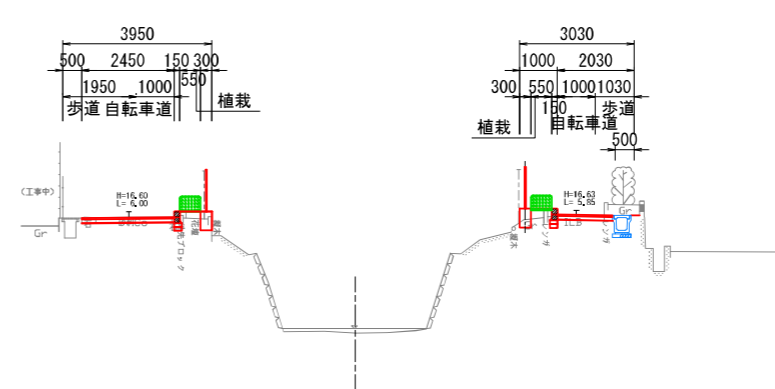
自転車道

NO. 2+10.00  
GH=13.53  
FH=



DL=10.00

NO. 2+10.00  
GH=13.53  
FH=

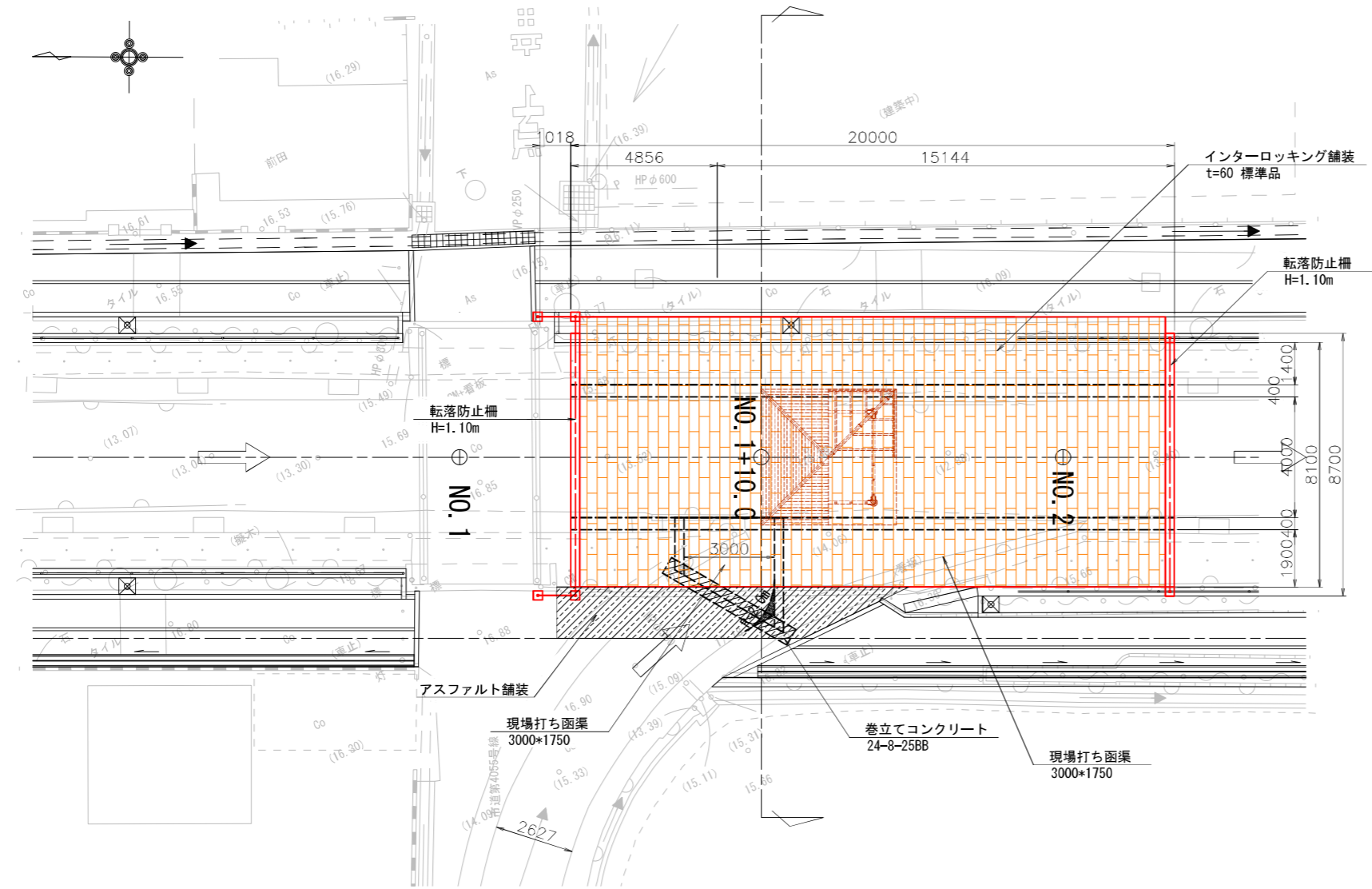


DL=10.00

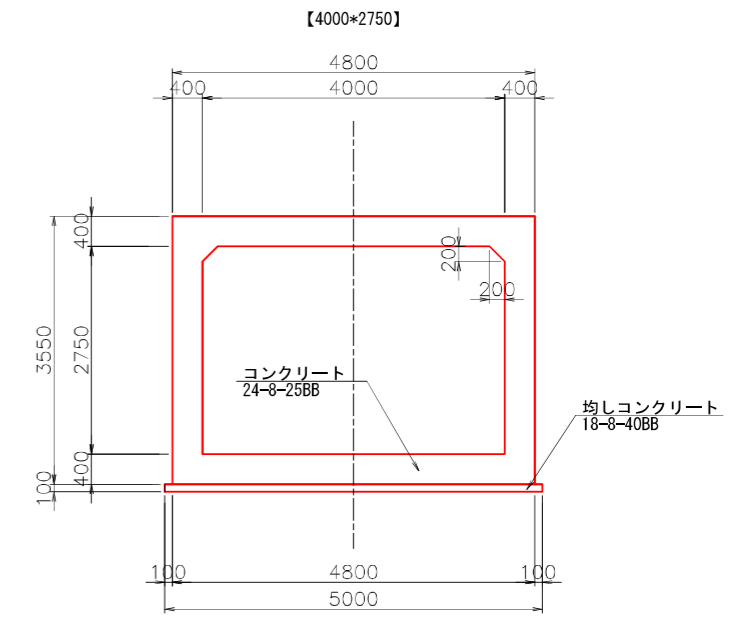
工種	第	号
起工番号		
工事名	大川河川環境整備設計業務委託	
施工箇所	京都府長岡京市關田4丁目他 地内	
図面種類	標準横断面図	
縮尺	S=1:100	
課長	係長	設計 製図 写図
月日	月日	月日 月日 月日
図面番号	業之内	

# 休憩施設一般図

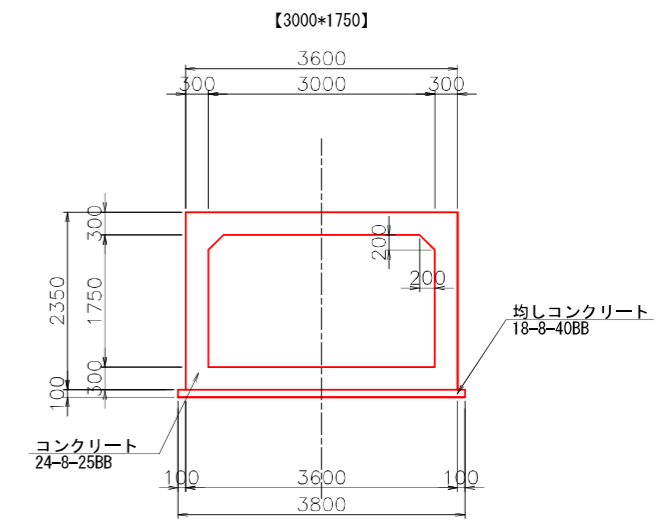
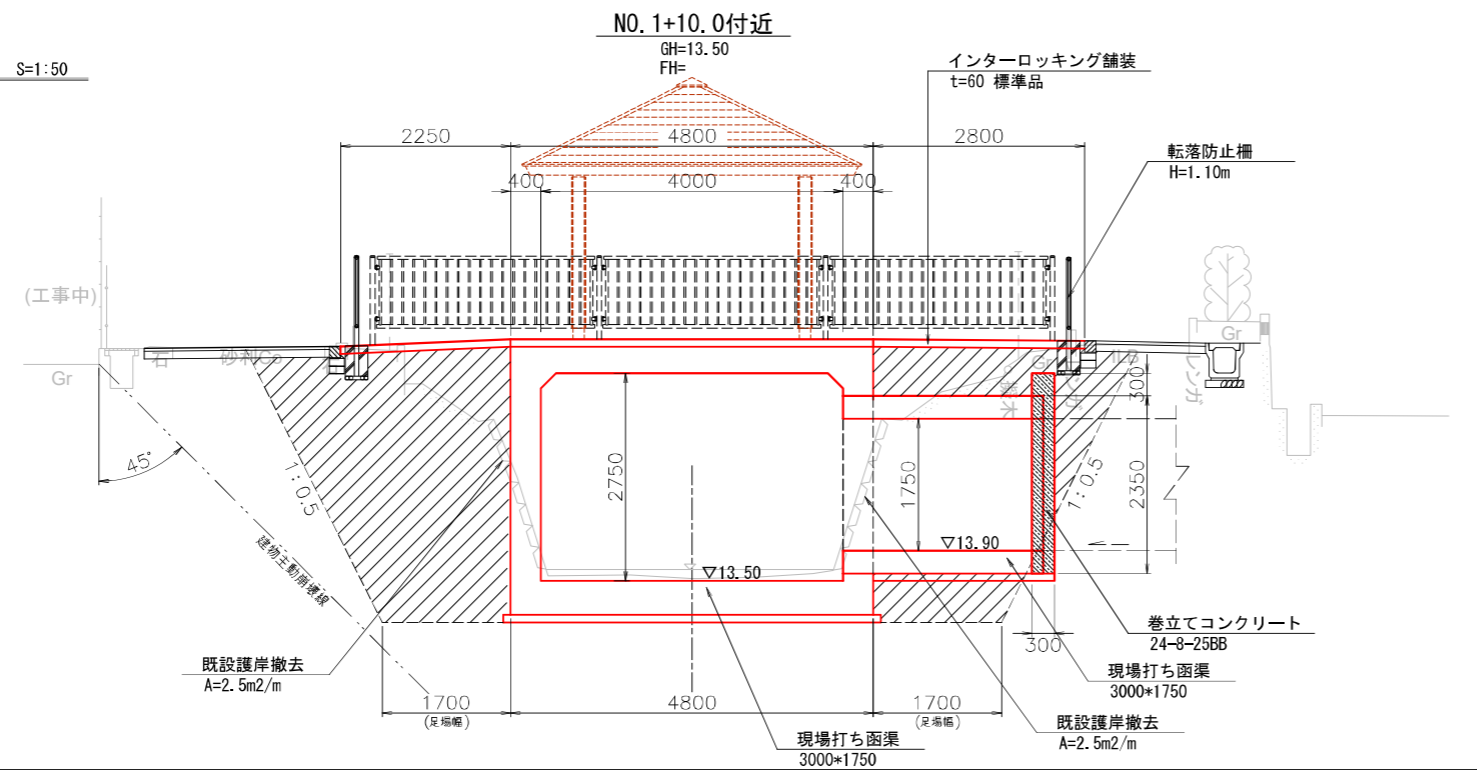
計画平面図 S=1:200



現場打ち函渠標準断面図 S=1:50



計画横断面図 S=1:50



工事名	
工事番号	
施工箇所	地内
図面種類	休憩施設一般図
縮尺	図示
図面番号	業之内