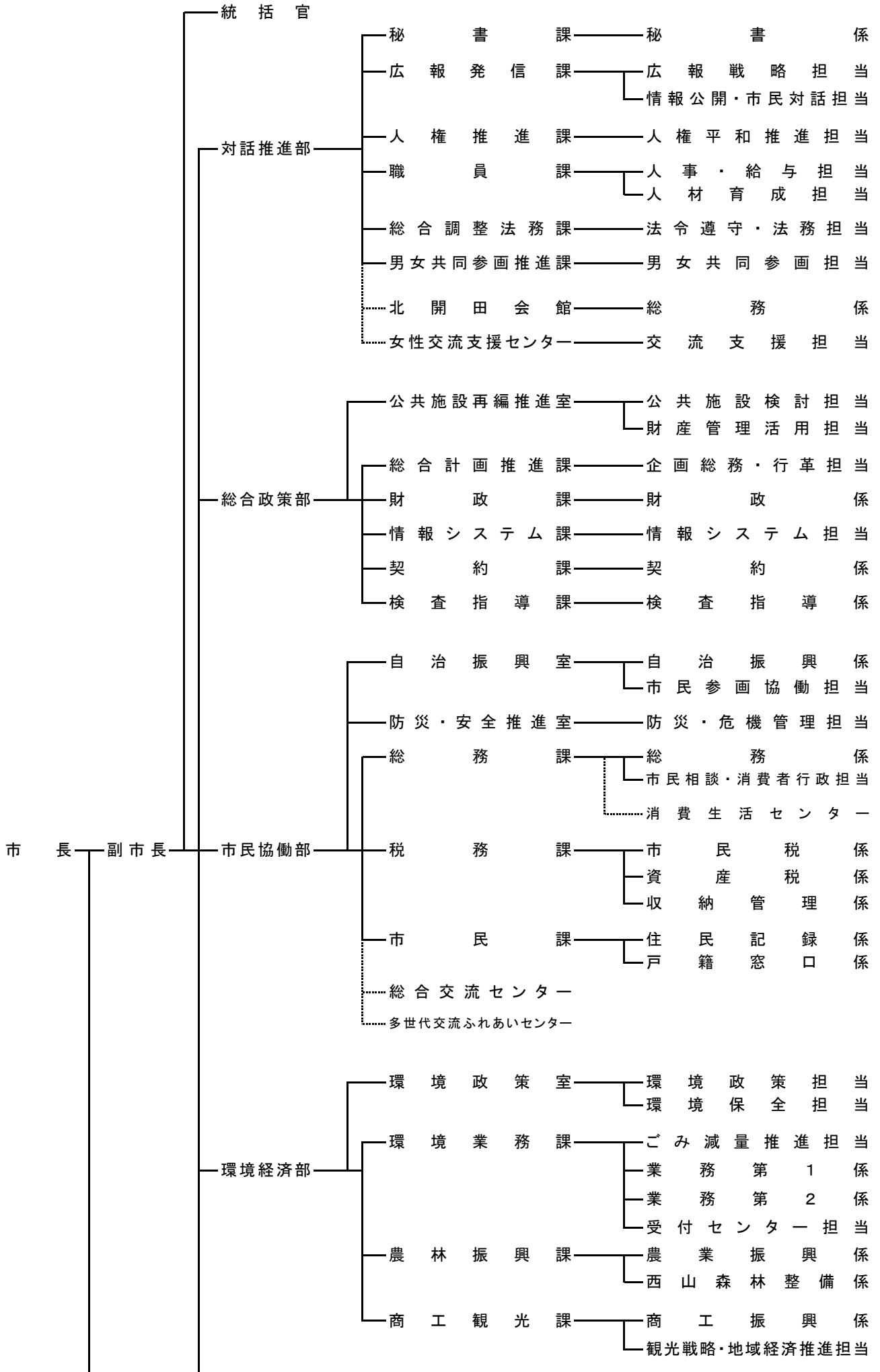
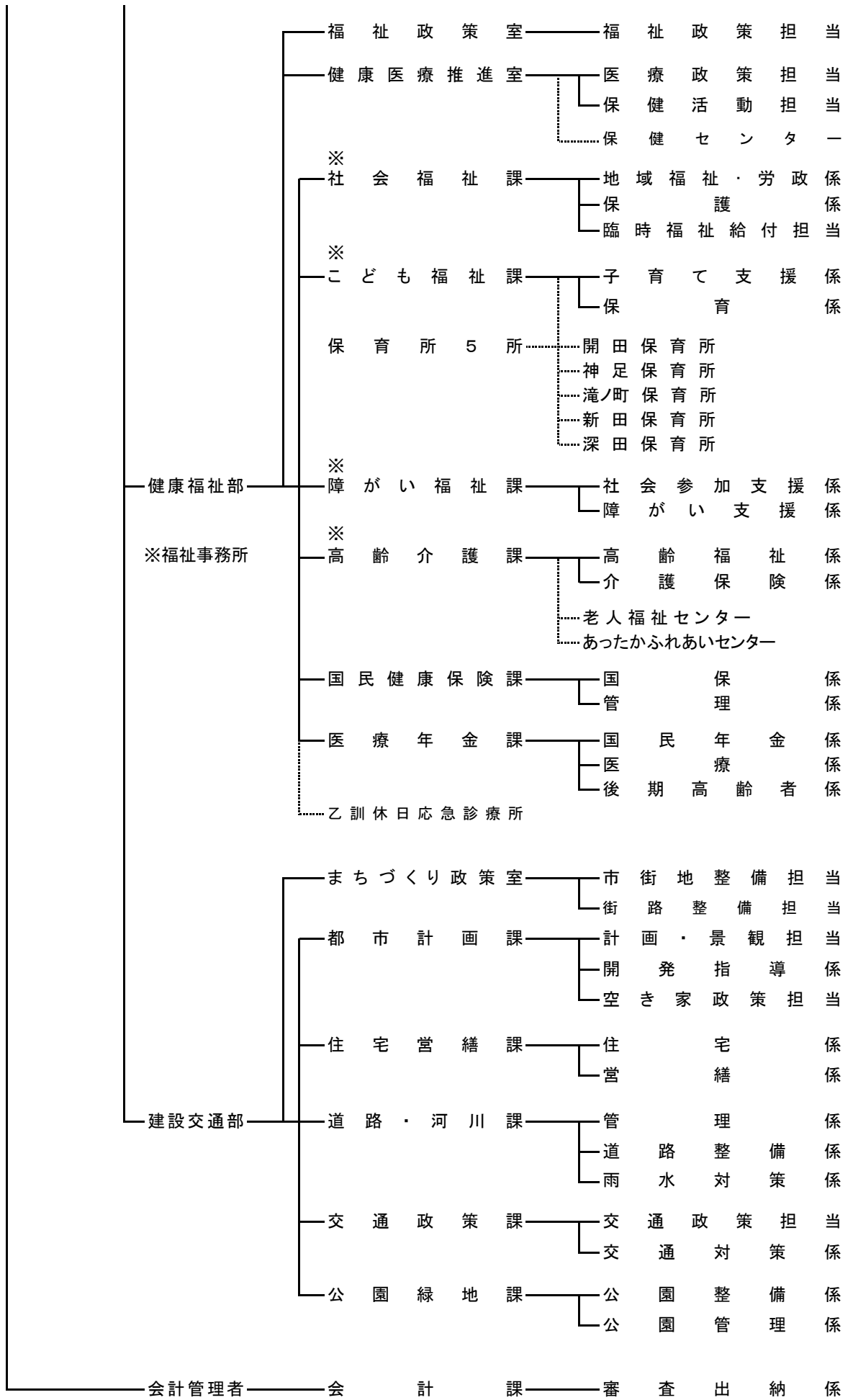
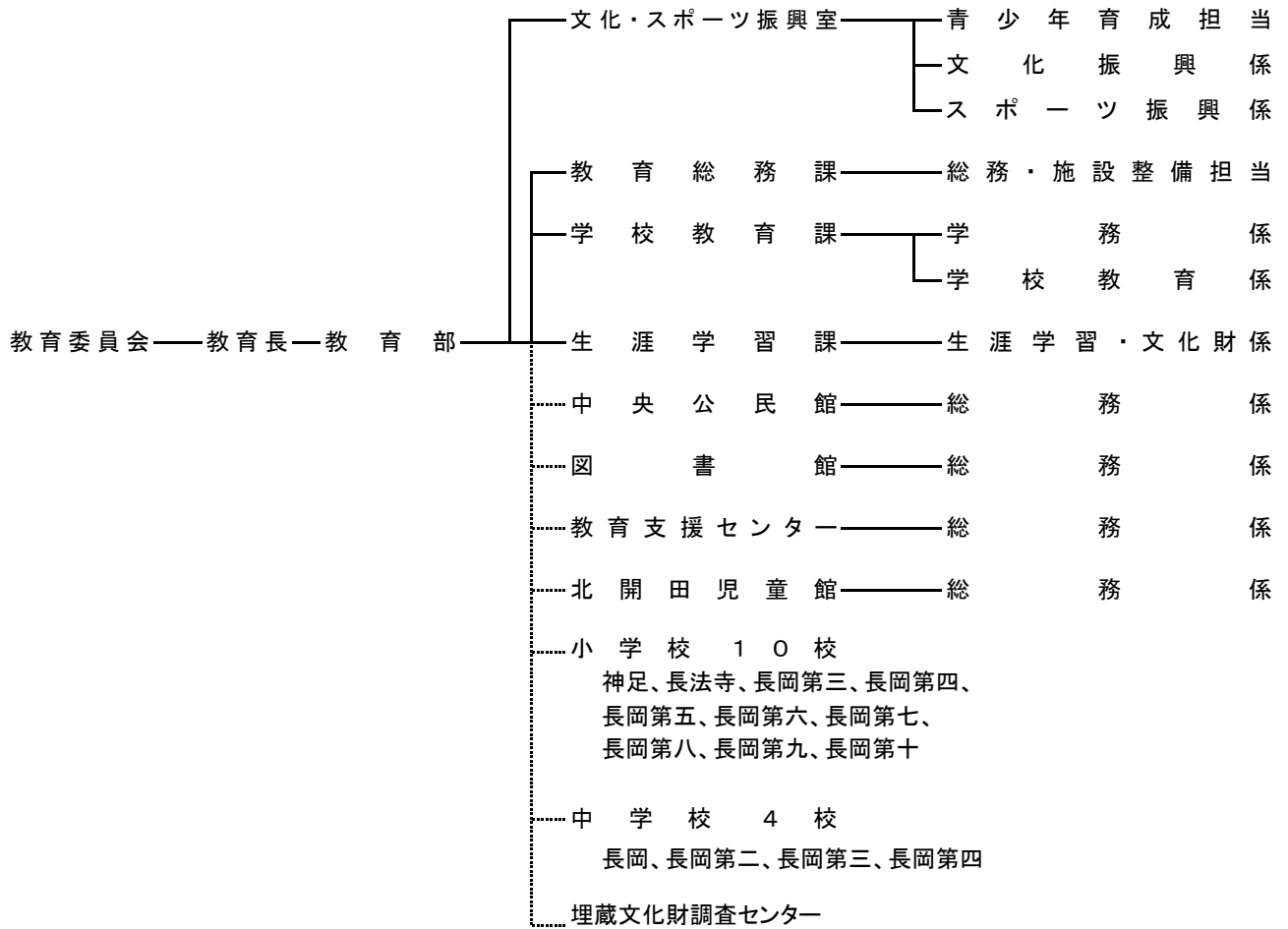
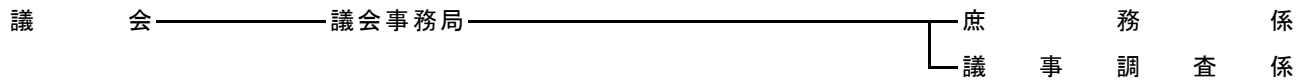
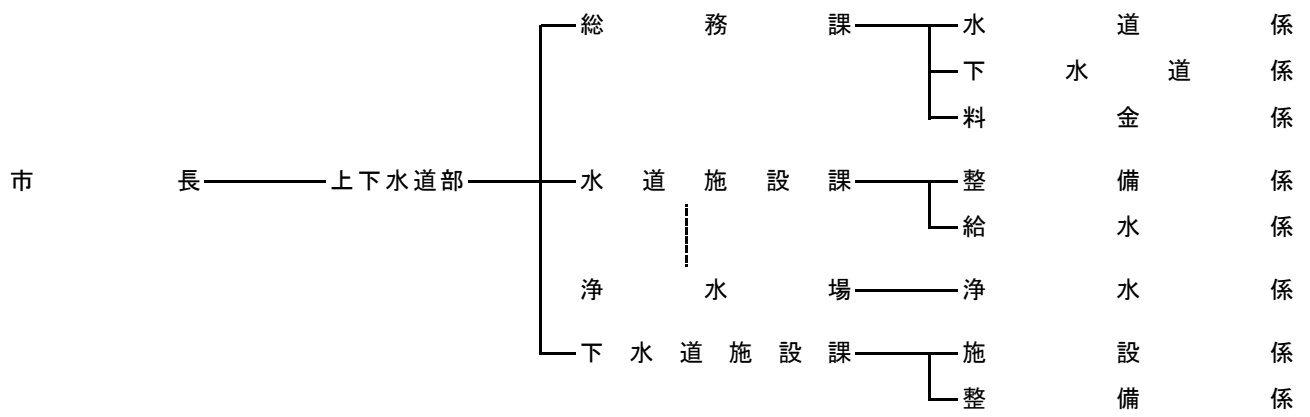


平成29年度 長岡京市行政機構 (平成29年4月1日)







農 業 委 員 会 ————— 農業委員会事務局(農林振興課で委員会事務を行う)

選 挙 管 理 委 員 会 ————— (総務課で委員会事務を行う)

公 平 委 員 会 ————— (監査委員事務局で委員会事務を行う)

固 定 資 産 評 価 審 査 委 員 会 ————— (総務課で委員会事務を行う)

