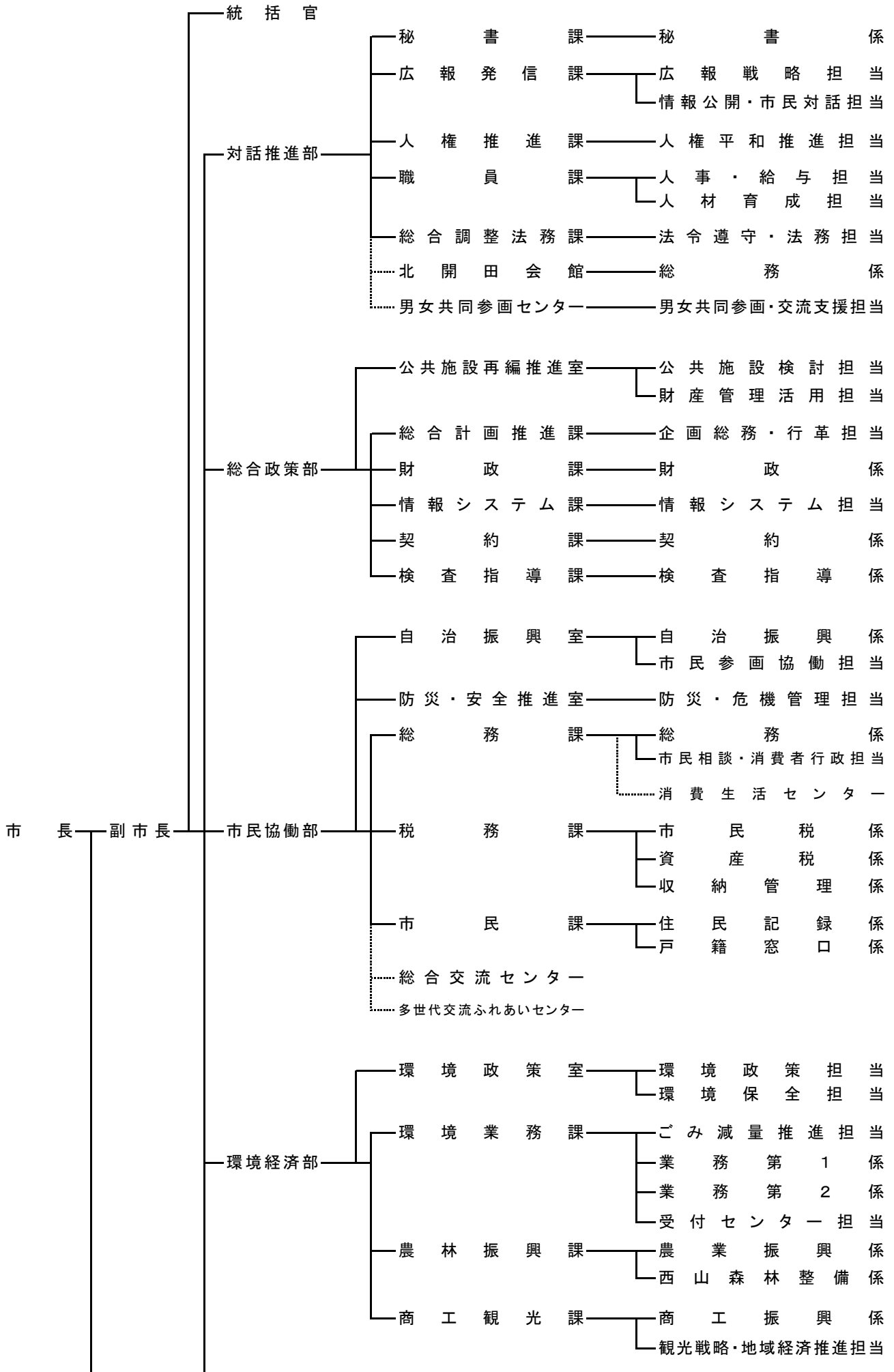
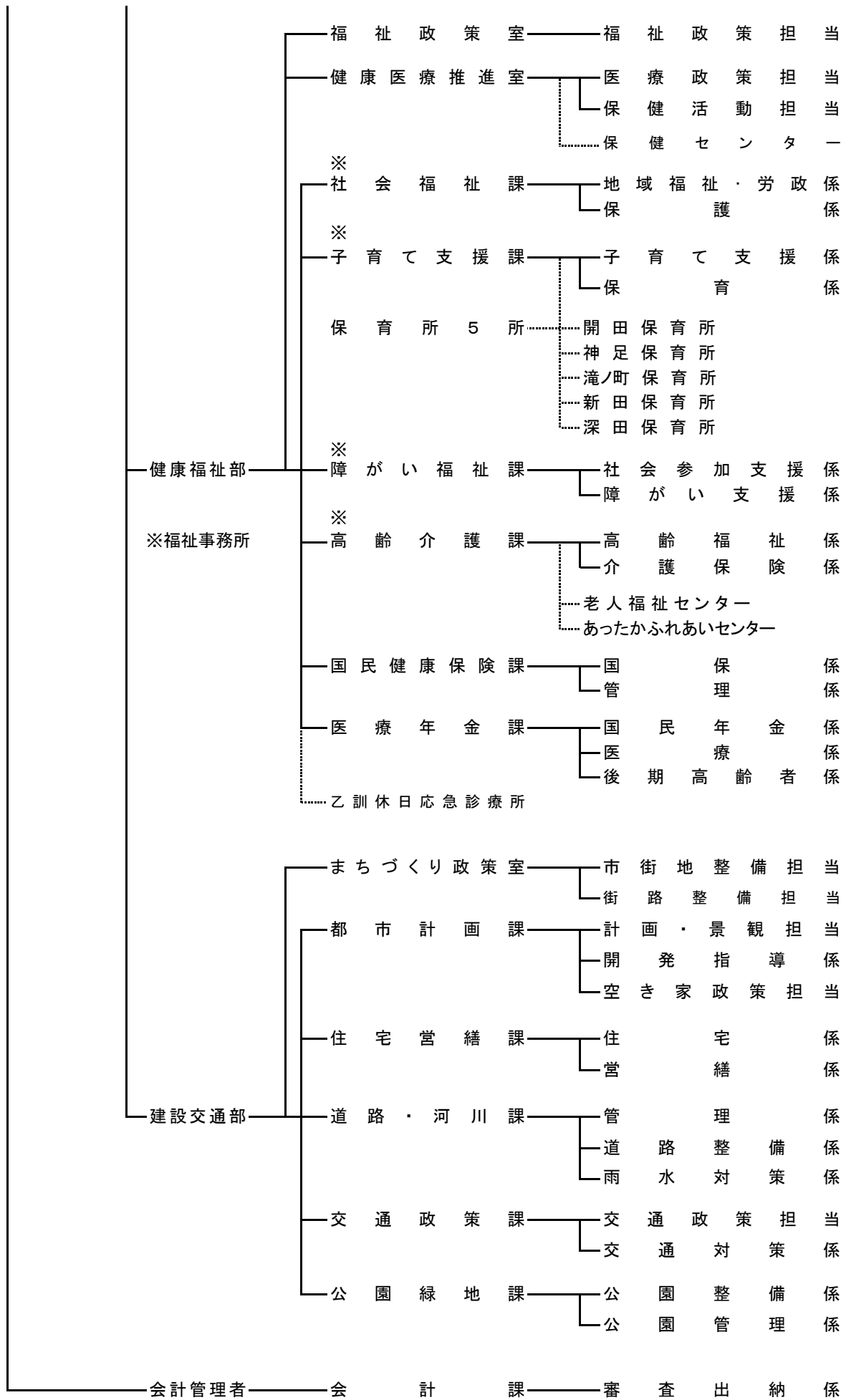
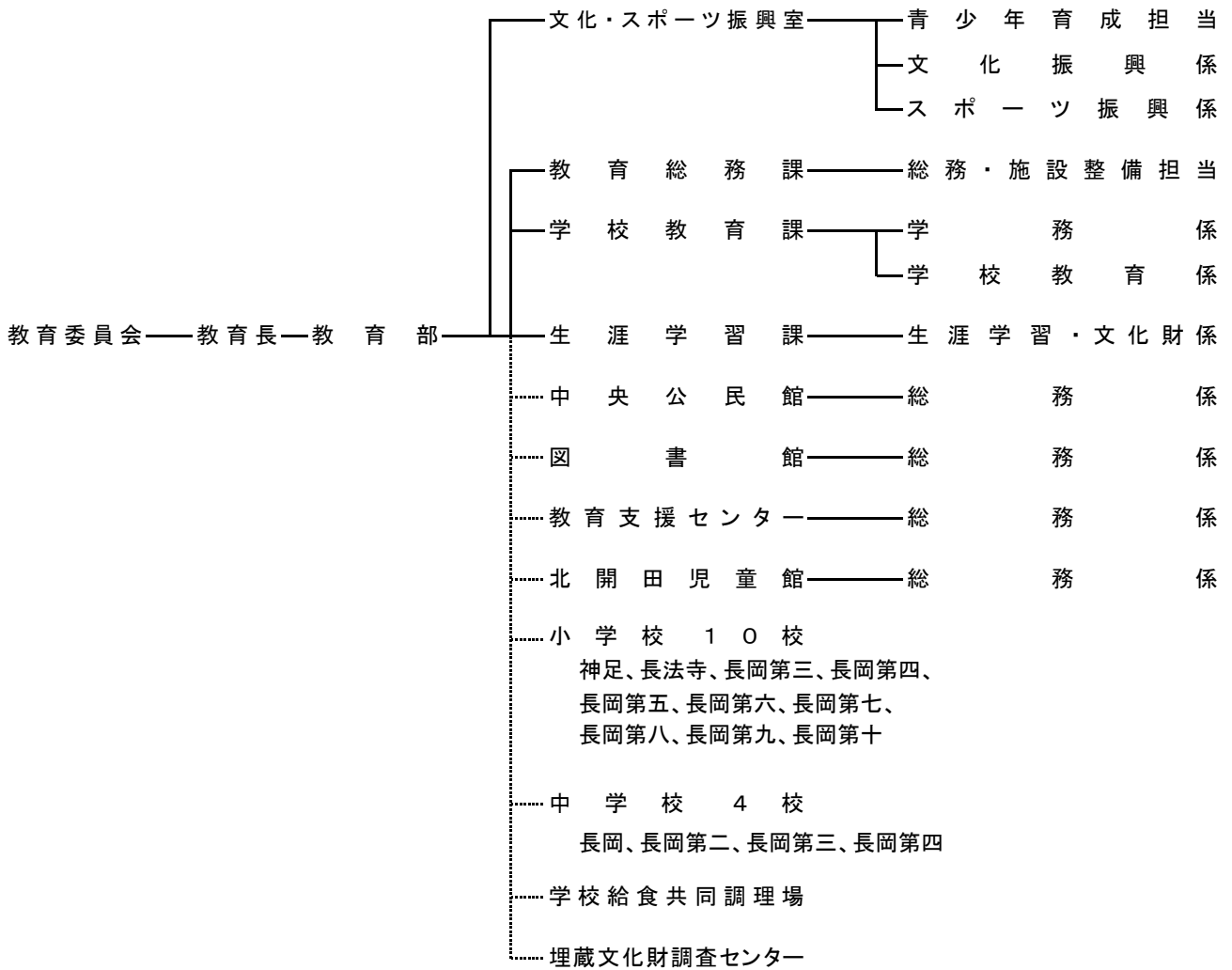
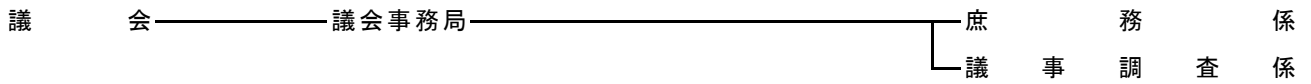
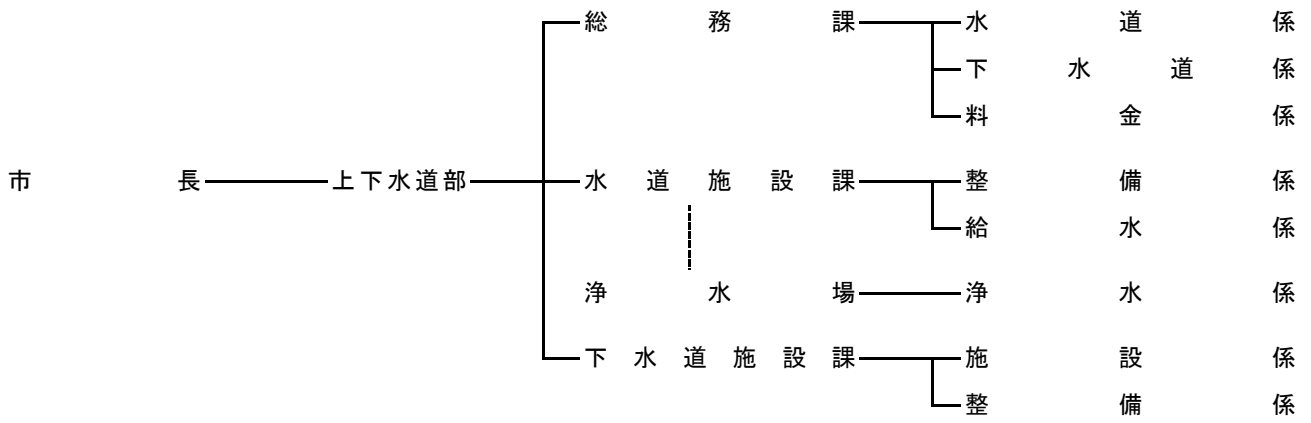


令和2年度 長岡京市行政機構 (令和2年4月1日)







農 業 委 員 会 ——— 農業委員会事務局 (農林振興課で委員会事務を行う)

選 挙 管 理 委 員 会 ——— (総務課で委員会事務を行う)

公 平 委 員 会 ——— (監査委員事務局で委員会事務を行う)

固 定 資 産 評 価 審 査 委 員 会 ——— (総務課で委員会事務を行う)

